

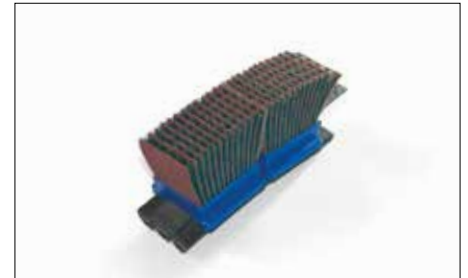
ENTGRATMASCHINE SBM-M S2



Bedieneinheit



S-Aggregat



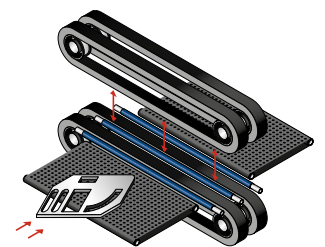
Schleifeinheit

LISSMAC Anlagen für die Metallbearbeitung setzen Maßstäbe in der innovativen Blechverarbeitung durch hocheffektive Kantenverrundung an Innen- und Außenkonturen von gestanzten oder lasergeschnittenen Werkstücken in nur einem Arbeitsprozess. Gegenüber herkömmlichen Schleifmaschinen überzeugen die SBM-M S2 durch effizientere Bearbeitungszeiten und einer Arbeitersparnis von bis zu 60 Prozent.

- Kantenverrundung von Blechen bis 50 mm Blechdicke
- Beidseitiges Bearbeiten der Werkstücke erspart kostenintensives Wenden bzw. zweimaliges Bearbeiten der Teile
- Bis zu 60 % Arbeitersparnis gegenüber einseitig bearbeitenden Schleifmaschinen
- Höchste Qualität bei der Weiterverarbeitung bzw. Veredelung von Blechen
- Gleichzeitiges Kantenverrunden an Innen- und Außenkonturen
- Das Quer-Bearbeitungsprinzip gewährleistet eine gleichmäßige Werkzeugausnutzung über die gesamte Arbeitsbreite
- Die Schutzfolie auf den Blechen wird bei der Bearbeitung nicht beschädigt
- Trockene Bearbeitung
- Einfache, intuitive Bedienung
- Obere und untere Aggregate getrennt elektrisch einstellbar / zu- und abschaltbar
- Hydraulisches Riemenschnellspannsystem – schneller Werkzeugwechsel innerhalb weniger Minuten
- Modulare, kompakte Bauweise in modernem Maschinendesign - geringer Platzbedarf
- Verbessertes Arbeitsumfeld - Reduktion von Staub-, Schmutz- und Lärmbelastung
- Optional Erhältlich: Fördertechnik; Handhabungssysteme, Automation; Sonderlösungen



[1]

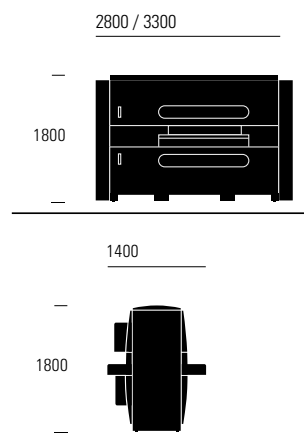


[2]

[1] M-Baureihe zur Aufnahme von je zwei Aggregaten oben und unten

[2] 2/2-Aggregat für die Bestückung mit Bearbeitungswerkzeugen

Durchlassbreite max.	1000 / 1500 mm
Bearbeitbare Blechstärke	50 mm
Traglast	300 kg/lfm
Spannung	400 V / 50 Hz
Netzform	3~ PEN / 3~ PE+N
Nennstrom	28 A
Nennleistung	15,2 kW
Schutzart	IP 42
Vorschub stufenlos	0-4 m/min.
Einstellung Blechdicke	elektrisch
Einstellung Werkzeuge	elektrisch
Gewicht ca.	2100 / 2300 kg
Abmessungen (B/T/H) ca.	2800/1400/1800 mm 3300/1400/1800 mm



→ LISSMAC Maschinenbau GmbH
Hauptsitz
Lanzstraße 4
88410 Bad Wurzach, Deutschland
Telefon +49 75 64 307-0
Telefax +49 75 64 307-500
lissmac@lissmac.com
www.lissmac.com

Technische Änderungen vorbehalten